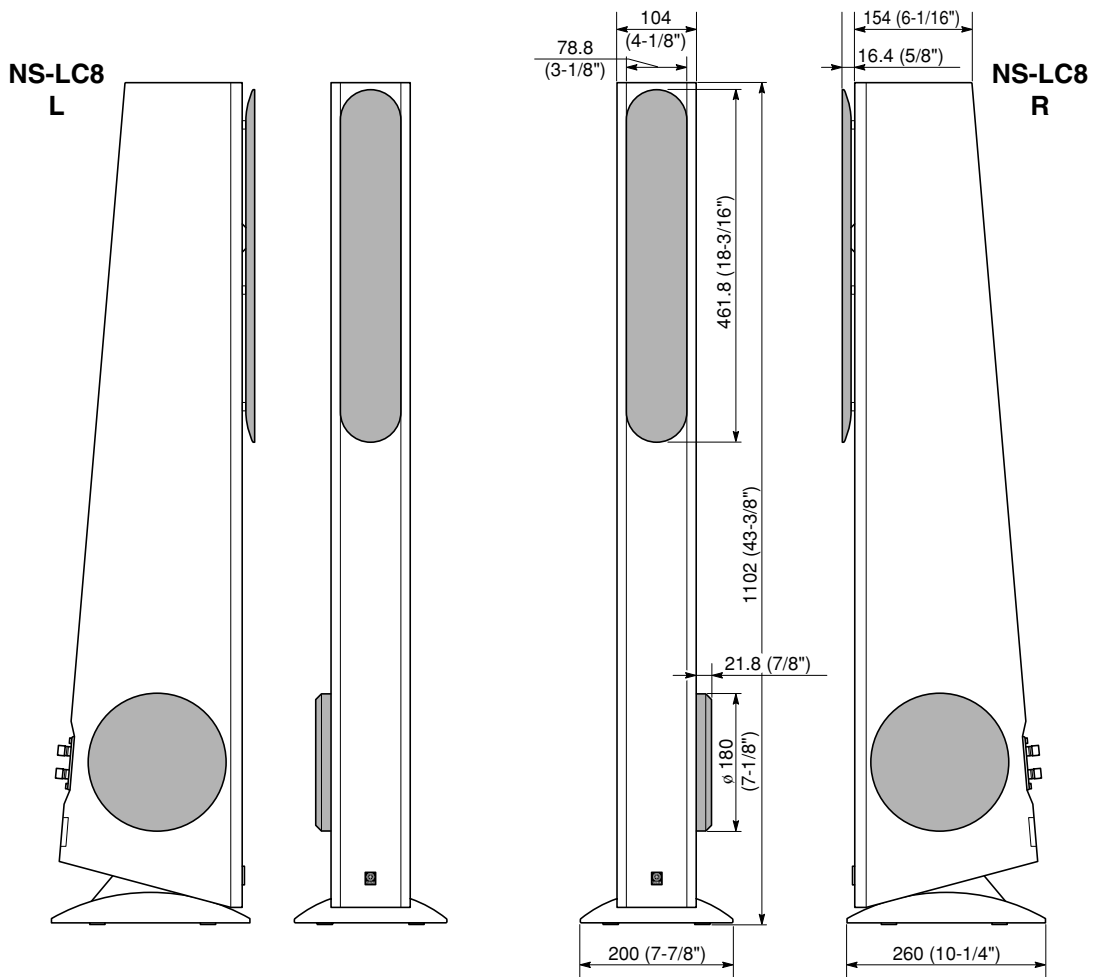


SPEAKER SYSTEM NS-LC8

SERVICE MANUAL

■ DIMENSIONS / 寸法図



Unit: mm (inch)



このサービスマニュアルは、エコマーク認定の再生紙を使用しています。
This Service Manual uses recycled paper.

© 2005 YAMAHA CORPORATION All rights reserved.

100959



YAMAHA CORPORATION
P.O.Box 1, Hamamatsu, Japan

'05.05

■ SPECIFICATIONS / 参考仕様

Type / 型式 3-Way Bass Reflex Speaker System
Magnetic Shielding Type
/ 3ウェイバスレフ防磁型

Drivers / スピーカーユニット

Woofer 16 cm (6-5/16") Cone Type
Mid Range 7 cm (2-3/4") Cone Type x 3
Tweeter 3 cm (1-3/16") Aluminum Dome Type

Frequency Response / 再生周波数帯域 60 Hz to 20 kHz

Impedance / インピーダンス 6 ohms

Nominal Input Power / 許容入力 40 W

Maximum Input Power / 最大入力 120 W

Sensitivity / 出力音圧レベル 86 dB/2.83 V/m

Crossover Frequency / クロスオーバー周波数 300 Hz, 4 kHz

Input Terminal / 入力端子 Screw Type

Dimensions (W x H x D) / 寸法 (幅 x 高さ x 奥行き)
200 x 1100 x 260 mm (7-7/8" x 43-5/16" x 10-1/4")

Weight / 質量 14.0 kg (30 lbs. 14 oz)

Finish / 仕上げ

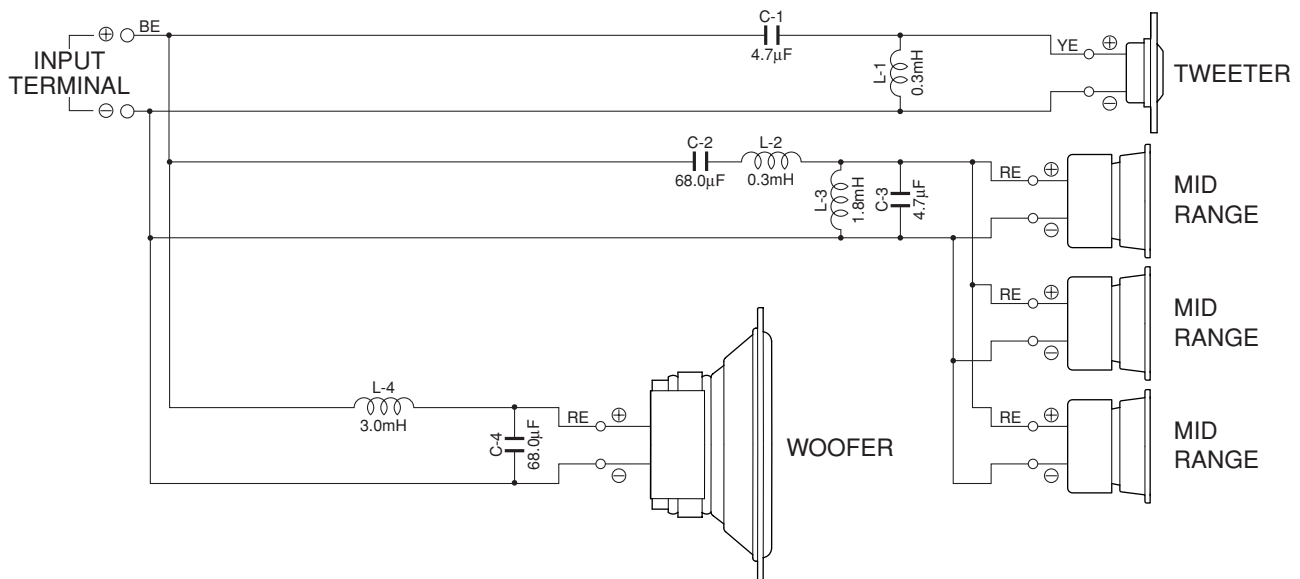
White Wood Color T, G, J models

Dark Brown Color T, G, J models

Accessories / 付属品 Speaker Cable (4 m) x 2

* Specifications subject to change without notice due to product improvements.

■ NETWORK CIRCUIT DIAGRAM / ネットワーク回路図



■ REPLACING FRONT GRILLE B ASS'Y / フロントグリルB ASSYの交換

The Front Grille B Ass'y once removed cannot be re-used. Be sure to use a new Front Grille B Ass'y for replacement.

- * The Front Grille B Ass'y is fixed with 4 dowels. Use full care when removing it so as not to cause damage to the main unit.
- a. Push up the Front Grille B Ass'y with a Flatblade screwdriver or the like inserted from the rear. (Fig. 1)

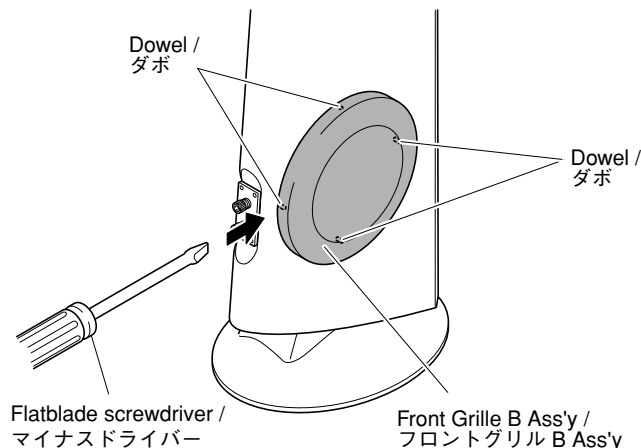


Fig. 1

- b. Remove the Front Grille B Ass'y by lifting it up.
- c. Remove 4 screws (①) and remove the Driver Woofer. (Fig. 2)
- d. Remove broken dowels remaining in 4 installation holes.
- e. Install the Driver Woofer using 4 screws (①). (Fig. 2)
- f. Apply quick drying bond or the like to dowels of the new Front Grille B Ass'y and install them.

(When installing new Front Grille B Ass'y, its dowels will come off easily if they are inserted into holes without applying quick dry bond or the like.)

一度取り外したフロントグリルB ASSYは、使用できません。必ず、新しいフロントグリルB ASSYに交換してください。

- * フロントグリルB ASSYは4箇所のダボで固定されています。取り外しの際、本体に傷が付かないよう十分注意してください。
- a. リア側からマイナスドライバー等を差し込みフロントグリルB ASSYを押し上げます。(Fig. 1)

- b. 徐々にマイナスドライバー等で押し上げて、フロントグリルB ASSYを取り外します。
- c. ①のネジ4本を外し、スピーカーユニットを取り外します。(Fig. 2)
- d. 4箇所の取り付け穴に折れて残ったダボを取り除きます。
- e. ①のネジ4本で、スピーカーユニットを取り付けます。(Fig. 2)
- f. 新しいフロントグリルB ASSYのダボに速乾ボンドなどを塗って取り付けます。
(新しいフロントグリルB ASSYのダボへ速乾ボンドなどを塗らずに差し込むだけでは、簡単に外れてしまいます。)

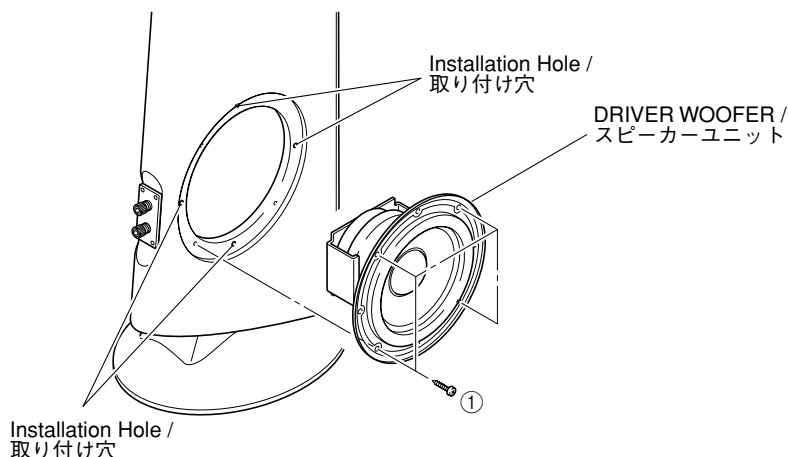
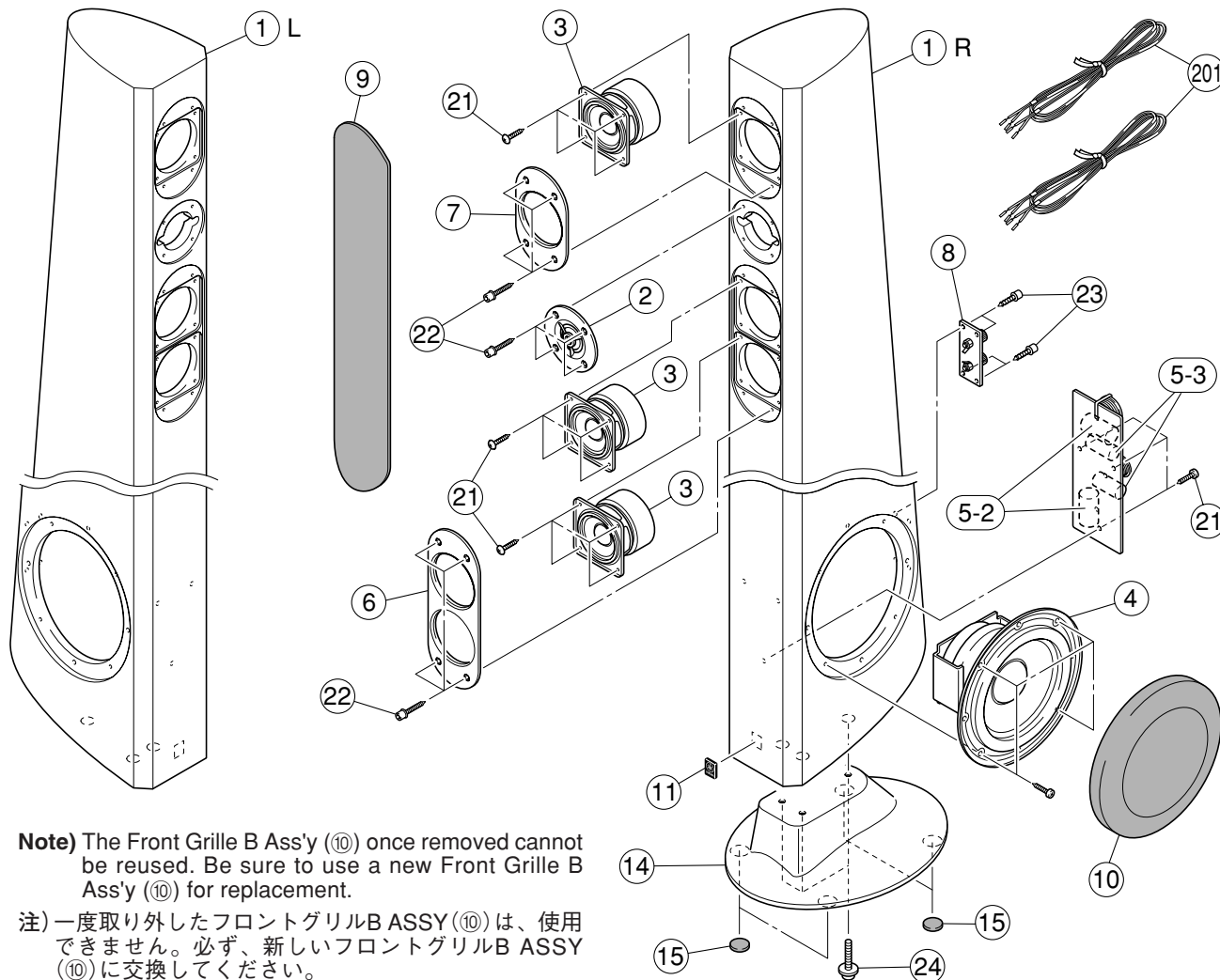


Fig. 2

EXPLODED VIEW / 分解図

• Described here is NS-LC8R only.
The only difference between NS-LC8R and NS-LC8L is the Cabinet Ass'y (①).

• 代表としてNS-LC8 Rを記載します。
NS-LC8 LとNS-LC8 Rの違いはCABINET ASSY(①)のみです。



Note) The Front Grille B Ass'y (⑩) once removed cannot be reused. Be sure to use a new Front Grille B Ass'y (⑩) for replacement.

注) 一度取り外したフロントグリルB ASSY(⑩)は、使用できません。必ず、新しいフロントグリルB ASSY(⑩)に交換してください。

Ref. No.	Part No.	Description	Remarks	Markets	部品名	Rank
*	1	WF165500	CABINET ASS'Y L	WH	キャビネットASSY L	
*	1	WF191100	CABINET ASS'Y R	WH	キャビネットASSY R	
*	1	WF165600	CABINET ASS'Y L	BR	キャビネットASSY L	
*	1	WF191200	CABINET ASS'Y R	BR	キャビネットASSY R	
*	2	XG619A00	DRIVER TWEETER	2.5cm 6Ω	JA05Z5	スピーカーユニット
*	3	XG624A00	DRIVER MID RANGE	7cm 12Ω	JA0765	スピーカーユニット
*	4	XG629A00	DRIVER WOOFER	16cm 6Ω	JA16A4	スピーカーユニット
*	5-2	V9941800	POLYPROPYLENE FILM CAP	4.7uF 250V		PPコン
*	5-3	WF324100	ELECTROLYTIC CAP	68uF 100V		BPケミコン
*	6	WF056800	FRONT PANEL A		フロントパネル A	
*	7	WF056900	FRONT PANEL B		フロントパネル B	
*	8	WF164900	SPEAKER TERMINAL	SCREW TYPE	スピーカーターミナル	
*	9	WF159800	FRONT GRILLE A ASS'Y	WH	フロントグリルA ASSY	
*	9	WF445400	FRONT GRILLE A ASS'Y	BR	フロントグリルA ASSY	
*	10	WF166700	FRONT GRILLE B ASS'Y		フロントグリルB ASSY	
*	11	WF159400	EMBLEM		エンブレム	
*	14	WF064000	STAND		スタンド	
*	15	WF168300	NONSKID PAD	M20 t2	滑止パッド	
*	21	EP040250	BIND HEAD TAPPING SCREW	4x16	MFZN2BL	バインドTPネジ
*	22	WF204000	HEXAGON SOCKET TAPPING SCREW	4x20	MFN133	六角穴付タッピングネジ
*	23	V6948800	HEXAGON SOCKET TAPPING SCREW	4x16	MFZN2BL	六角穴付タッピングネジ
*	24	WF204100	PAN HEAD SCREW	6x35	MFZN2BL	ナベ小ネジ
	201	WF164700	ACCESSORIES SPEAKER CABLE			付属品 スピーカーケーブル

* New Parts